



HF-PERFORMER III PL-T/C

HF-P 1/226 PL-T/C III 220-240V 50/60Hz

De HF-Performer III PL-T/C is een duurzaam, slank en hoogfrequent elektronisch VSA voor PL-T- en PL-C-fluorescentielampen. Hij is ideaal voor toepassingen waar een hoge energie-efficiëntie vereist is. De HF-Performer III-reeks heeft een robuust ontwerp, voldoet aan alle relevante internationale veiligheids- en prestatienormen en is energiezuinig (CELMA EEI A2).

Product gegevens

Algemene informatie	
Toepassingscode	III
Lamptype	PL-T/C
Aantal lampen	2 stuk/eenheid
Aantal producten op MCB (16 A Type B) (nom.)	28
Automatische herstart	Ja
Bedrijfs- en elektrische gegevens	
Ingangsspanning	220 tot 240 V
Ingangsfrequentie	50 tot 60 Hz
Bedrijfsfrequentie (max.)	- kHz
Bedrijfsfrequentie (min.)	42 kHz
Bedrijfsfrequentie (nom.)	45 kHz
Ontsteekmethode	Warme start
Crestfactor (max.)	1,7
Arbeidsfactor 100% belasting (nom.)	0,95
Ontsteektijd (max.)	0,65 s
Functioneel netspanningsbereik (AC)	-8% - +6%
Veilig netspanningsbereik (AC)	-10% - +10%
Aardlekstroom (nom.)	0,5 mA

Duur aanloopstroom	0,250 ms
Constante vermogensafwijking	-2%/+2%
VSA-factor (nom.)	1
Vermogensverliezen (nom.)	4,25-3,59 W
Aanloopstroom (max.)	18 A
Rendement bij volledige belasting [%]	88,62 %
Bedrading	
Connectortype ingangsaansluitingen	Insert
Kabelcapaciteit uitgangsdrazen onderling (nom.)	100 pF
Connectortype uitgangsaansluitingen	Insert
Kabellengte van apparaat tot lamp	1 m
Kabellengte spanningvoerende bedrading	1 m
Striplengte draad	8,5-9,5 mm
Dual armatuur Master/Slave	Niet van toepassing [Master/slave-werking niet van toepassing]
Doorsnede ingangsaansluiting	0,50-1,50 mm ²
Doorsnede uitgangsaansluiting	0,50-1,50 mm ²

HF-PERFORMER III PL-T/C

Kabelcapaciteit uitgangsdrazen/aarde (nom.)	100 pF
---	--------

Systeemeigenschappen

Gespecificeerd VSA/lamp-vermogen	26 W
Nominaal lampvermogen op PL-T/C	2x26/26 W
Systeemvermogen op PL-T/C	50.6/27.2 W
Vermogensverlies op PL-T/C	5.63/3.61 W
Lampvermogen op PL-T/C	45/23.63 W

Temperatuur

T-omgeving (max.)	50 °C
T-omgeving (min.)	-25 °C
T-opslag (max.)	80 °C
T-opslag (min.)	-40 °C
Levensduur T-behuizing (nom.)	75 °C
Levensduur T-behuizing (nom.)	75 °C
T-behuizing maximaal (max.)	75 °C
T-ontsteking (max.)	50 °C
T-ontsteking (min.)	-25 °C

Mechanische eigenschappen en behuizing

Behuizing	S 103x67x30
-----------	-------------

Werking op noodstroom

Nominale lichtopbrengst na 60 sec.	100% of EBLF
Batterijspanning lampontsteking	198-254 V
Normale bedrijfsspanning (DC)	220-240 V
Batterijspanning lamp tijdens bedrijf	176-254
Batterijspanning gegarandeerde werking	176-275 V
Batterijspanning gegarandeerde ontsteking	186-275 V
Nominale lichtopbrengst na 5 sec.	50% of EBLF

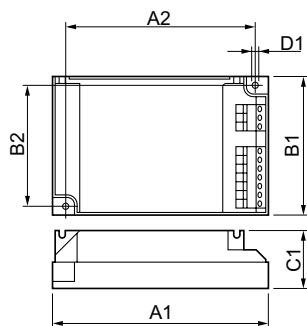
Goedkeuring en toepassing

Energierendement-index	A2/A2BAT
IP-classificatie	IP 20 [Ingress Protection 20]
EMI 9 kHz ... 30 MHz	EN55015
Veiligheidsnorm	IEC 61347-2-3
Prestatienorm	IEC 60929
Kwaliteitsnorm	ISO 9000:2000
Milieunorm	ISO 14001
Emissienorm harmonische stroomsterkte	IEC 61000-3-2
EMC-immuniteitsnorm	IEC 61547
Standaardoptie	IEC68-2-6 F c
Schokken standaard	IEC 68-2-29 Eb
Vochtigheidsnorm	EN 61347-2-3 clause 11
Goedkeuringsmerktekens	CE-markering ENEC-certificaat VDE-EMV-certificaat
Temperatuurmarkering	Ja
Calamiteitenorm	IEC 60598-2-22
Brom- en ruisniveau	Onhoorbaar

Productgegevens

Volledige productcode	872790083423900
Productnaam voor bestelling	HF-P 1/226 PL-T/C III 220-240V
EAN/UPC - Product	8711500881052
Bestelcode	83423900
Lokale code	HFPI226PLTCIII
Numerator - Aantal per pak	1
Numerator - Dozen per buitendoos	12
SAP-materiaal	913700648866
Net Weight (Piece)	0,130 kg

Maatschets



HF-P 1/226 PL-T/C III 220-240V

Product	D1	C1	A1	A2	B1	B2
HF-P 1/226 PL-T/C III 220-240V	4,2 mm	30,0	103,8	93,5	67,8	57,5
		mm	mm	mm	mm	mm

HF-PERFORMER III PL-T/C

