

# CCT LED PLAFONNIÈRE

## MULTIFUNCTIONELE PLAFONNIÈRE

Veelzijdige led plafonnière 16W met zwarte of witte behuizing, opalen afscherming en CCT kleurenschwich\*. De robuuste behuizing is gemaakt van versterkt polycarbonaat, hierdoor is het armatuur waterdicht (IP66) en vandalismebestendig (IK10). De plafonnière is eenvoudig te bevestigen middels de metalen beugel aan de achterzijde van het armatuur. De meegeleverde wartel zorgt voor een waterdichte kabelinvoer.

De led plafonnière is leverbaar in twee kleuren behuizing en vier verschillende uitvoeringen:

**Standaard:** Ideaal als portiekarmatuur.

**Sensor:** Armatuur met geavanceerde HF sensor.

**Sensor + nood:** Led plafonnière met geavanceerde HF sensor en 3 uren noodfunctie. De noodfunctie is enkel te gebruiken in combinatie met de sensor.

**Nood:** Armatuur met 3 uren noodfunctie. Kan zowel continu als stand-by geschakeld worden.

\*M.u.v. FL51023 en FL51024



Specificaties			
Levensduur	>45.000 branduren	CRI / Ra	>80
Aansluiting	Intern aansluitblok	Powerfactor	>0,90
Voltage	230V AC	LED Chip	SMD
Stralingshoek	110°	Macadam Steps	3
Garantie	5 jaar		

Productinformatie							
Artikelnummer	Kleur behuizing	Wattage	Type	Kelvin	Lumen	Afmeting	Brutoprijs
FL51060	Wit	16W	Standaard	3000/4000/6000K	1440Lm	A Ø300 x B 87mm	€ 50,00
FL51061	Wit	16W	Sensor	3000/4000/6000K	1440Lm	A Ø300 x B 87mm	€ 75,00
FL51062	Wit	16W	Sensor + nood	3000/4000/6000K	1440Lm	A Ø300 x B 87mm	€ 75,00
FL51023	Wit	16W	Nood	3000K	1440Lm	A Ø300 x B 87mm	€ 75,00
FL51024	Wit	16W	Nood	4000K	1440Lm	A Ø300 x B 87mm	€ 75,00
FL51065	Zwart	16W	Standaard	3000/4000/6000K	1440Lm	A Ø300 x B 87mm	€ 55,00
FL51066	Zwart	16W	Sensor	3000/4000/6000K	1440Lm	A Ø300 x B 87mm	€ 80,00
FL51067	Zwart	16W	Sensor + nood	3000/4000/6000K	1440Lm	A Ø300 x B 87mm	€ 80,00
FL51068	Zwart	16W	Nood	3000/4000/6000K	1440Lm	A Ø300 x B 87mm	€ 80,00

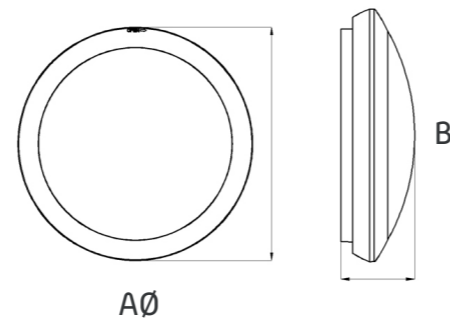
Opties			
Artikelnummer	Omschrijving	Geschikt voor type	Brutoprijs
FL81101	Accupack Li-ion 3,7V 2200mA	Nood	€ 10,00
FL81102	Accupack Li-ion 3,7V 2200mA	Sensor + nood	€ 10,00

### Uitleg functies HF microgolf bewegingssensor

De flexibele instelmogelijkheden van de HF microgolf bewegingssensor maken verlichting naar wens mogelijk. Dit zorgt voor lichtcomfort en veiligheid in combinatie met maximale efficiëntie:

- **Detectie range** (10%, 50%, 75% en 100%), maxmiale range van 8 meter.
- **Inschakeltijd**, de tijd dat de lamp inschakelt na het detecteren van beweging (10 sec, 90 sec, 3 min en 10 min).
- **Lichtgevoeligheid**, bij hoeveel lux de lamp inschakelt na detectie van beweging. (geen schemerschakelaar) (5 lux, 15 lux, 50 lux, 2000 lux).
- **Stand-by periode**, de tijd dat het armatuur op 20% blijft branden nadat de lamp volledig uitschakelt (direct uitschakelen, 30 sec, 10 min, altijd gedimd op 20% tot waarnemen nieuwe beweging).
- 10% lichtsterkte in noodstand

### Afmetingen



# HF MICROGOLF SENSOR

## EENVOUDIG INSTELBAAR MET DIP SWITCHES

5 JAAR GARANTIE

CCT SWITCH

De multifunctionele HF microgolf sensor heeft een detectiebereik van 360 graden binnen een maximale range van 8 meter HF microgolf sensoren kunnen ongeacht warmte beweging detecteren door hout, glas en dunne wanden.

De robuuste behuizing is waterdicht (IP66) en vandaalbestendig (IK10).

De lichtkleur is in te stellen in 3000/4000/6000K.

Het armatuur met noodfunctie kan zowel continu als stand-by geschakeld worden (portiekfunctie).

Opalen afscherming voor een egale lichtverspreiding.

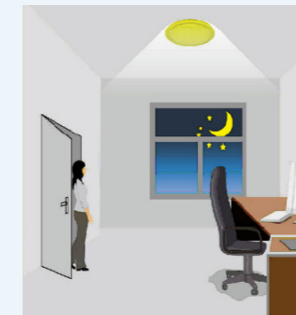
Het armatuur is voorzien van wartel dat zorgt voor een waterdichte kabelinvoer.



### Praktijkvoorbeeld



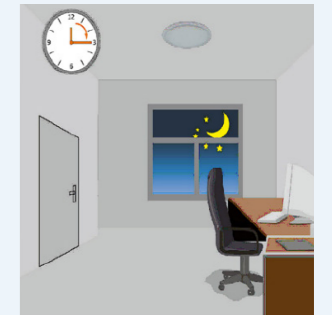
De detectie range van de sensor (max. 8 meter) kan worden ingesteld. Daarnaast kan de sensor worden ingesteld op lux, dit houdt in dat na detecteren van beweging de led plafonnière bij het ingestelde lichtniveau gaat branden. Het armatuur bevat geen schemerschakelaar.



Bij het ingestelde lux niveau zal na detectie van beweging de led plafonnière inschakelen. De brandtijd kan worden ingesteld van 10 seconden tot maximaal 10 minuten.



Nadat de brandtijd van de led plafonnière is verstreken kan de led plafonnière op 20% lichtsterkte blijven branden. Deze optie kan worden ingesteld voor 30 seconden, 10 minuten en permanent. Bij de optie permanent zal de plafonnière continu branden op 20% totdat er nieuwe beweging wordt waargenomen. Na waarnemen van nieuwe beweging zal de plafonnière weer op 100% branden.



De plafonnière zal automatisch uitschakelen na de gekozen inschakeltijd en eventuele stand-by periode. Dit geldt niet als de permanente dimfunctie wordt ingesteld.

### Details

