

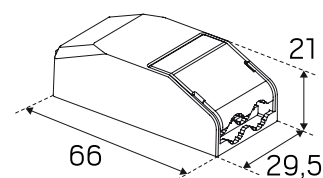
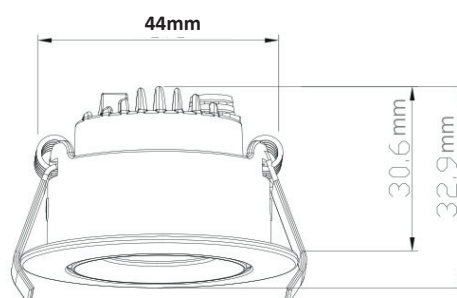
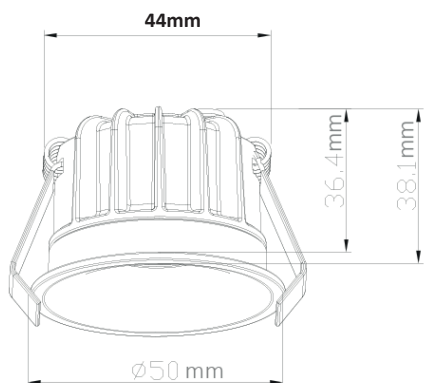
Handleiding / Anleitung / Manual

CAMICRO



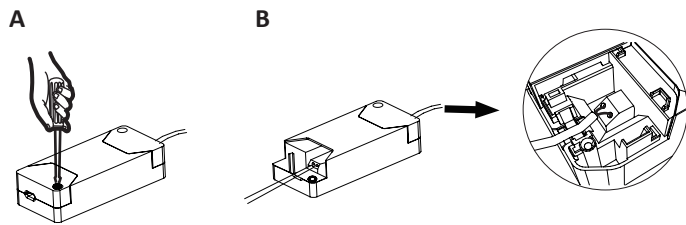
- NL** Lees voor gebruik eerst de installatie instructie en bewaar deze voor eventueel toekomstig gebruik.
- DE** Lesen Sie diese Anleitung vor Gebrauch aufmerksam durch und bewahren Sie diese für einen späteren Gebrauch gut auf.
- EN** Read this manual carefully and keep it for future use.

Maatschets / Zeichnung / Dimensions

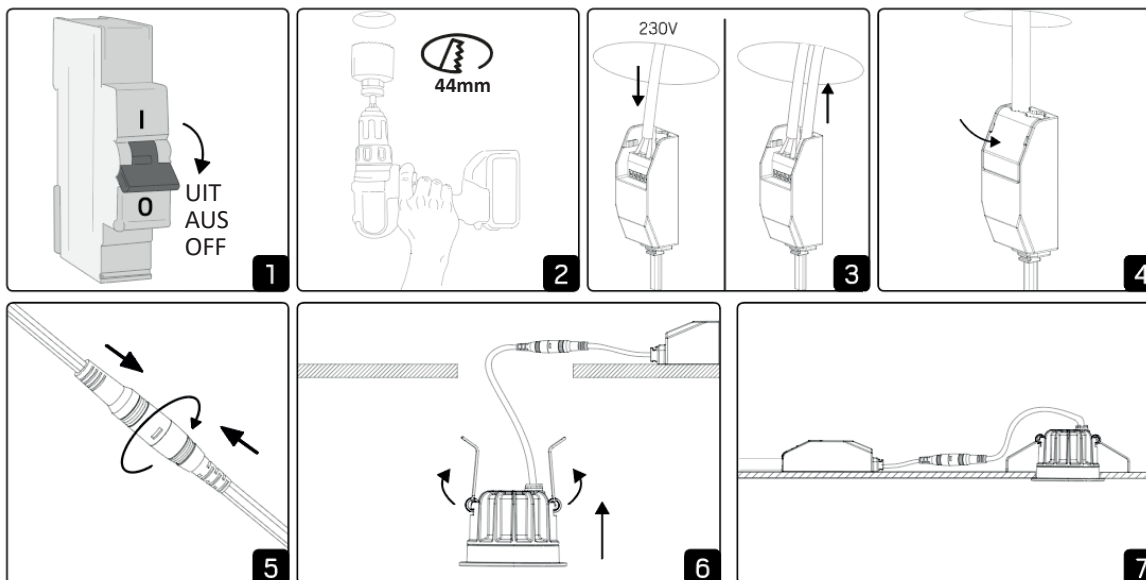


Installatie / Installation / Installation

Draad verbinden / Drahtverbindung / Wire connecting



- NL** Steek de kabel in het klemmenblok en trek vervolgens voorzichtig aan de kabel om te controleren of de kabel door het klemmenblok is bevestigd.
- DE** Stecken Sie das Kabel in den Klemmenblock und ziehen Sie es dann leicht am Kabel, um sicherzustellen, dass das Kabel am Klemmenblock befestigt ist.
- EN** Insert the cable into terminal block, then pull the cable lightly to make sure the cable is fixed to the terminal block.



Algemene informatie / Allgemeine Informationen / General information

- NL**
 - Pas op voor elektrische schokken.
 - Sluit de stroom af voor installatie en onderhoud.
 - Dit product mag alleen geïnstalleerd worden door een erkend installateur.
 - Armatuur en driver mogen worden geïnstalleerd in warmte-isolerend materiaal.

- DE**
 - Vorsicht vor Stromschlägen.
 - Schalten Sie die Stromzufuhr zur Installation und Wartung aus.
 - Dieses Produkt darf nur von einem anerkannten Installateur installiert werden.
 - Leuchte und Treiber können in wärmeisulierendem Material installiert werden.

- EN**
 - Beware of electric shocks.
 - Shut off the power for installation and maintenance.
 - This product may only be installed by a recognized installer.
 - Fixture and driver can be installed in heat-insulating material.

- NL** Voor meer informatie over dit product: www.koopmaninterlight.nl
- EN** For more information on this product: www.koopmaninterlight.nl
- DE** Für weitere Informationen zu diesem Produkt: www.koopmaninterlight.nl

G Dit product bevat een lichtbron van energie-efficiëntieklasse G. This product contains a light source of energy efficiency class G. Dieses Produkt enthält eine Lichtquelle der Energieeffizienzklasse G.

