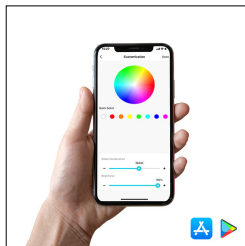
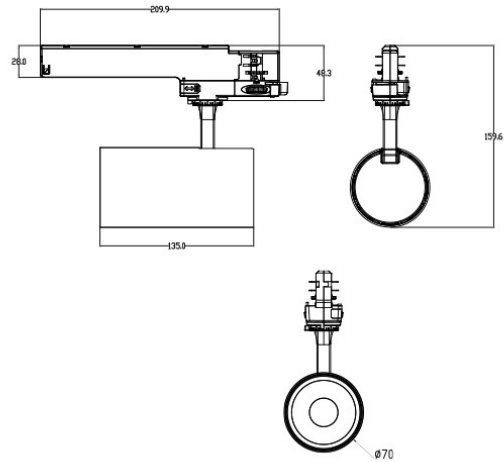


PRODUCT DATASHEET | IL-AIT15B24

SENSE LED TRACK SPOT 15W 24° 2.700-6.500K CRI95 ZWART MET AI SENSOR



OMSCHRIJVING

De Sense Trackspot is een geavanceerde, slimme spot die volledig digitaal wordt aangestuurd. Dankzij zijn ingebouwde kunstmatige intelligentie kan deze spot zelfstandig lichtobjecten herkennen en automatisch de optimale instellingen kiezen. De sensor van de Trackspot is naadloos geïntegreerd in de lichtbundel, wat het richten van de spot bijzonder eenvoudig maakt. De aansturing van deze trackspot verloopt via bluetooth, met behulp van een speciaal ontwikkelde app. In deze app kun je meerdere trackspots in een groep plaatsen, zodat je ze gezamenlijk kunt aansturen en coördineren. De Sense Trackspot is in staat om zelf de meest geschikte lichtkleur te kiezen, met een bereik dat varieert van 2.700K tot 6.500K en een volledig spectrum aan lichtkleuren. Wanneer deze spot een object met een andere kleur en textuur verlicht, zal hij automatisch de optimale lichtinstellingen aanpassen. Met een indrukwekkende CRI-waarde van 95 met kleurverbetering biedt deze spot een perfecte lichtkleur. De trackspot is 360° draaibaar en 90° verstelbaar.

| | | | |
|-----------------|--------------|----------------------|------------|
| 2700K~ 6500K | 15 WATT | max 1150 LUMEN | 24° |
| CRI 95 | | CD max 8450 | PF 0.9 |
| | 50.000 HR | VAC 230 | V5 JAAR |

PRODUCT DATASHEET | IL-AIT15B24

SENSE LED TRACK SPOT 15W 24° 2.700-6.500K CRI95 ZWART MET AI SENSOR

Specificaties

| | |
|-----------------|-------------|
| Artikel | IL-AIT15B24 |
| Merk | Interlight |
| Verkoop eenheid | 1 |

OVERIGE DOWNLOADS VIA WEBSITE

- Handleiding
- Meer informatie