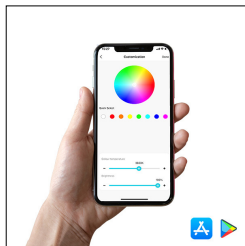
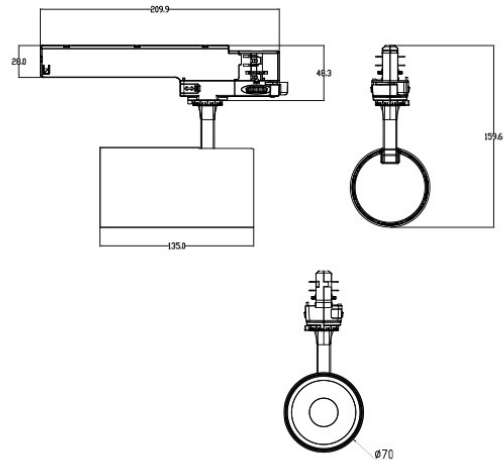


PRODUCT DATASHEET | IL-AIT15W24
SENSE LED TRACK SPOT 15W 24° 2.700-6.500K CRI95 WIT MET AI SENSOR



OMSCHRIJVING

De Sense Trackspot is een geavanceerde, slimme spot die volledig digitaal wordt aangestuurd. Dankzij zijn ingebouwde kunstmatige intelligentie kan deze spot zelfstandig lichtobjecten herkennen en automatisch de optimale instellingen kiezen. De sensor van de Trackspot is naadloos geïntegreerd in de lichtbundel, wat het richten van de spot bijzonder eenvoudig maakt. De aansturing van deze trackspot verloopt via bluetooth, met behulp van een speciaal ontwikkelde app. In deze app kun je meerdere trackspots in een groep plaatsen, zodat je ze gezamenlijk kunt aansturen en coördineren. De Sense Trackspot is in staat om zelf de meest geschikte lichtkleur te kiezen, met een bereik dat varieert van 2.700K tot 6.500K en een volledig spectrum aan lichtkleuren. Wanneer deze spot een object met een andere kleur en textuur verlicht, zal hij automatisch de optimale lichtinstellingen aanpassen. Met een indrukwekkende CRI-waarde van 95 met kleurverbetering biedt deze spot een perfecte lichtkleur. De trackspot is 360° draaibaar en 90° verstelbaar.

2700K~ 6500K	15 WATT	max 1150 LUMEN	24°
CRI 95		CD max 8450	PF 0.9
	50.000 HR	VAC 230	V5 JAAR

PRODUCT DATASHEET | IL-AIT15W24

SENSE LED TRACK SPOT 15W 24° 2.700-6.500K CRI95 WIT MET AI SENSOR

Specificaties

Artikel	IL-AIT15W24
Merk	Interlight
Verkoop eenheid	1

OVERIGE DOWNLOADS VIA WEBSITE

- Handleiding
- Meer informatie