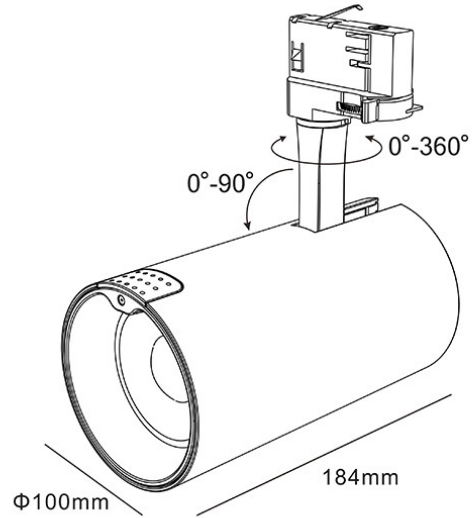


PRODUCT DATASHEET | IL-AIT35CB
LED SENSE TRACK SPOT ZWART 35W 40° 3.000-4.000K CRI95



ALGEMENE OMSCHRIJVING

De Sense trackspot is een slimme en digitaal aangestuurde spot. De trackspot met Artificial Intelligence herkent zelf zijn lichtobject en kiest daarbij zelf zijn beste instellingen. De sensor is geïntegreerd in de lichtbundel waardoor het richten zeer eenvoudig is. De aansturing van de trackspot gaat middels bluetooth en een speciaal ontwikkelde app. In deze app is het mogelijk om meerdere tracks in een groep te plaatsen zodat deze gezamenlijk aangestuurd kunnen worden. De Sense trackspot kiest zelf zijn beste lichtkleur en heeft een bereik van 3.000K tot 4.000K met een volledig lightspectrum. Op het moment dat een object met een andere kleur en structuur wordt aangelicht, zal de spot de optimale lichtinstellingen zelf kiezen. Door een CRI van 95 met kleurverbetering geeft de spot dé perfecte lichtkleur. De trackspot is 360° draaibaar en 90° verstelbaar.

3000K 4000K	35 WATT	2850~ 3150 LUMEN	40°
CRI 95		PF >0.9	
50.000 HR	230 VAC		

PRODUCT DATASHEET | IL-AIT35CB

LED SENSE TRACK SPOT ZWART 35W 40° 3.000-4.000K CRI95

Specificaties

Artikel	IL-AIT35CB
GTIN	08720195276050
Geschikt voor opbouwmontage	Nee
Geschikt voor inbouwmontage	Nee
Geschikt voor pendelophanging	Nee
Geschikt voor plafondmontage	Nee
Geschikt voor truss montage	Nee
Geschikt voor voetstuk-/vloermontage	Nee
Geschikt voor stroomrailmontage	Ja
Geschikt voor klemmontage	Nee
Geschikt voor laagspannings-kabelsysteem	Nee
Verstelbaarheid	Draaibaar en zwenkbaar
Met bewegingssensor	Ja
Met lichtsensor	Ja
Met lichtbron	Ja
Geschikt voor aantal lampen	1
Materiaal behuizing	Aluminium
Kleur behuizing	Zwart
Nom. spanning [V]	110 - 240
Led nom. stroom bij constante stroom [mA]	180 - 400
Voorschakelapparaat inbegrepen	Ja
Dimming afhankelijk van voorschakelapparaat	Nee
Dimbaar 0-10 V	Nee
Dimbaar 1-10 V	Nee
Dimbaar DALI	Nee
Dimbaar DMX	Nee
Dimbaar DSI	Nee
Dimbaar met potentiometer (geïntegreerd)	Nee
Dimbaar GPRS	Nee
Dimbaar LineSwitch	Nee
Dimming fabrikantspecifiek	Nee
Dimbaar netspanningsmodulatie	Nee
Dimbaar faseafsnijding	Nee
Dimbaar faseaansnijding	Nee
Dimming programmeerbaar	Ja
Dimbaar RF	Nee
Dimbaar Sine Wave Reduction	Nee
Dimbaar Touch and Dim	Nee
Dimbaar Zigbee	Nee
Dimbaar met push-button	Nee
Zonder dimfunctie	Nee
Reflector	Mat
Lichtverdeler	Reflector
Lichtverdeling	Symmetrisch
Stralingshoek	Mediumstralend 21-40°

Lichtuittrede	Direct
Nom. levensduur L70/B50 bij 25 °C [h]	50000
Beschermingsgraad (IP)	IP20
Beschermingsklasse	I
Nom. omgevingstemperatuur volgens IEC62722-2-1 [°C]	-20 - 35
Geschikt voor lampvermogen [W]	35 - 35
Lichtkleur	Wit
Kleurtemperatuur [K]	3000 - 4000
Kleurweergave-index	90-100
Lichtstroom [lm]	2850 - 3150
Lichtsterkte [cd]	5600
Breedte [mm]	100
Hoogte/diepte [mm]	125
Lengte [mm]	184
Buitendiameter [mm]	100
Geschikt voor beeldschermwerkplaats volgens EN 12464-1	Nee
Afdekking armatuur met thermisch isolatiemateriaal mogelijk	Nee
Merk	Interlight
Serie	Artificial Intelligence
Type	Track spot
Verkoop eenheid	1

OVERIGE DOWNLOADS VIA WEBSITE

- Handleiding
- App handleiding
- LDT File