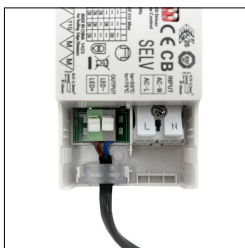
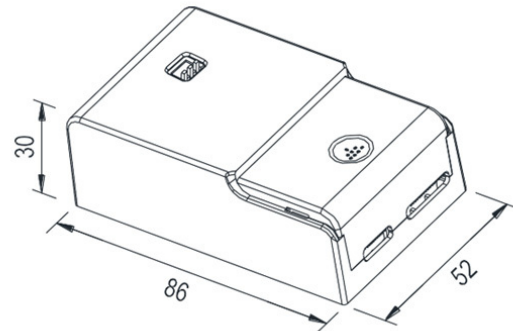


PRODUCT DATASHEET | IL-DC9D

DRIVER LED DIP SWITCH 120 TOT 220MA DIMBAAR



Voltage		Opmerking			
Voltage	Current	Power	1	2	3
30V	120mA	3.6W	-	-	-
	180mA	5.4W	-	-	ON
	220mA	6.6W	-	-	ON
36V	120mA	4.3W	-	-	-
	180mA	6.5W	ON	-	-
	220mA	7.9W	ON	ON	-
42V	180mA	7.6W	ON	-	-
	220mA	9.2W	ON	ON	ON

OMSCHRIJVING

De IL-DC9D driver is ontworpen voor fase-afsnijdend dimmen. Deze led-drivers leveren constante stroom en zijn flinker vrij, en geschikt voor 4,6W-13,3W led modules en armaturen. Het is een SELV onafhankelijke voorschakelapparaat, met brede werkingsvensters voor een eenvoudige installatie, dit zorgt voor een snelle installatie en minder voorraden.

- Push-fit terminals en looping ontwerp - Flikkervrij en vloeiend dimmen - Grote bedradingsruimte, transparante eindkap
- Snelle en gemakkelijke bedrading met push-fit terminals en doorvoerbedrading - Beschermingsgraad IP20 - 2 afzonderlijke trekcontlastingsdelen voor in- en uitgangskabels met zeer robuuste klemmen



PRODUCT DATASHEET | IL-DC9D

DRIVER LED DIP SWITCH 120 TOT 220MA DIMBAAR

Specificaties

ETIM Group	Lichtregeling-EG000029
ETIM Class	LED driver-EC002710
Productnaam	Camita driverfase dimbaar 180mA/230V
Merk	Interlight
Product Series	Universele driver
Product Type	Dimbaar
GTIN	08717438667188
Hoogte	30 mm
Breedte	52 mm
Lengte	86 mm
Beschermingsklasse	II
Beschermingsgraad (IP)	IP20
Uitgangsvermogen	9 W
Geschikt voor gelijkspanning (primaire zijde)	Nee
Uitgangsstroom	180 mA
Uitgangsspanning	42 V
Geschikt voor constante spanning	Nee
Geschikt voor constante stroom	Ja
Behuizing	Kunststof behuizing
Dimbaar faseaansnijding	Ja
Dimbaar faseafsnijding	Ja
Geschikt voor buitengebruik	Nee
Uitvoering	Statisch
Artikel	IL-DC9D

OVERIGE DOWNLOADS VIA WEBSITE

- Datasheet
- Certificaten
- Circuit breaker